

令和4年度 S特選コース

第2回 入学試験問題 (2月2日 午後)  
(算数1教科型)

# 算 数 (60分)

## 注 意

- 1 この問題用紙は、試験開始の合図で開くこと。
- 2 問題用紙と解答用紙に受験番号・氏名を記入すること。
- 3 答えはすべて解答用紙に記入すること。
- 4 印刷がわからない場合は申し出ること。
- 5 試験終了の合図でやめること。

受験番号		氏名	
------	--	----	--

東京都市大学等々力中学校

1 次の問いに答えなさい。

(1) 下の式の  に当てはまる数を答えなさい。

$$2.022 = 2 + 1 \div 10 \div (5 - 5 \div \text{})$$

(2) 1 以上 50 以下の整数のうち、約数の個数が奇数となるものは何個ありますか。

(3) 1 個のさいころを 3 回投げたとき、目の数の和が 6 になる出方は何通りありますか。

(4) 時速 6 km で歩き、その後分速 200 m で走りました。走った道のりが歩いた道のりの 8 倍であるとき、平均の速さは秒速何 m となりますか。

(5) すべての内角が 180 度より小さく、すべての辺の長さが等しい六角形 ABCDEF において、角 A、角 B、角 C の大きさがそれぞれ 108 度のとき、角 D は何度ですか。

〈計 算 用 紙〉

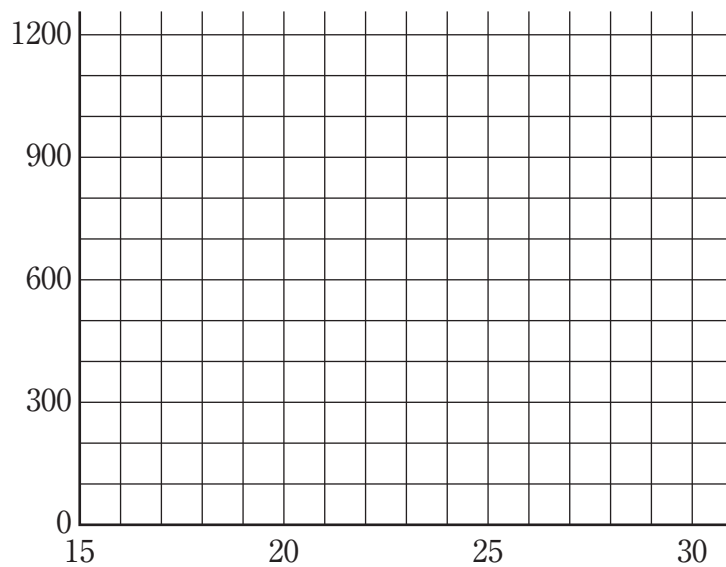
2 駅から学校に行くまでの途中に横断歩道Pと横断歩道Qがあります。駅からPまでの道のりは600 m、PからQまでの道のりは300 m、Qから学校までの道のりは300 mあります。

Aさんは駅を8時15分に出発したところ、Pでは青信号、Qでは赤信号だったため、駅からQまでは分速90 mで進み、Qで1分間待たされた後に分速100 mで進んで学校に到着しました。

Bさんは駅を8時18分に出発したところ、Pでは赤信号、Qでは青信号だったため、駅からPまでは一定の速さで進み、Pで1分間待たされた後に分速150 mで進んでAさんと同じ時刻に学校に到着しました。

Cさんは駅をBさんと同時に出発したところ、P、Qともに青信号だったため、駅からQまでは一定の速さで進み、Qから学校までは分速75 mで進んだところ、Bさんより1分早く学校に到着しました。

横断歩道の長さは考えないものとして、次の  に当てはまる数を答えなさい。また、答えを求めるときに必要なら下の方眼紙を用いて構いません。



(1) Aさんが学校に着いたときの時刻は8時  分です。

(2) Bさんが駅からPまで進む速さは分速  mです。

(3) CさんがAさんを追いぬいた場所は、道のりで駅から  m離れています。

〈計 算 用 紙〉

3 次の問いに答えなさい。ただし、円周率は3.14とします。

(1) 図1のように直角三角形ABCの中に円がぴったり収まっています。三角形OAB, OAC, OBCの面積比が3:4:5であることから、次のことがわかります。

$$\begin{aligned} & (\text{三角形OABの面積}) : (\text{三角形ABCの面積}) \\ &= 3 : (3 + 4 + 5) \\ &= 1 : 4 \end{aligned}$$

図1の色をぬった部分の面積の合計は何 $\text{cm}^2$ になりますか。

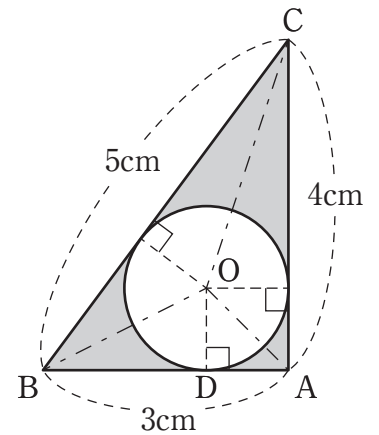


図1

(2) 図2のような直角三角形PQRについて、各辺から平行に2 cm<sup>はな</sup>離れた直線を三角形の内側に3本引いたとき、色をぬった部分の面積は何 $\text{cm}^2$ になりますか。

(3) 図2と同じ直角三角形PQRについて、三角形の内側にある半径1 cmの円を図3のように辺にそって1周させたとき、円が通ってできる図形の面積は何 $\text{cm}^2$ になりますか。

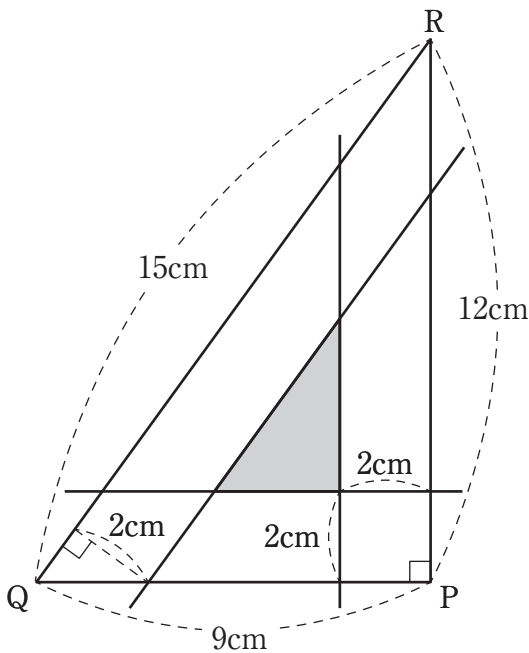


図2

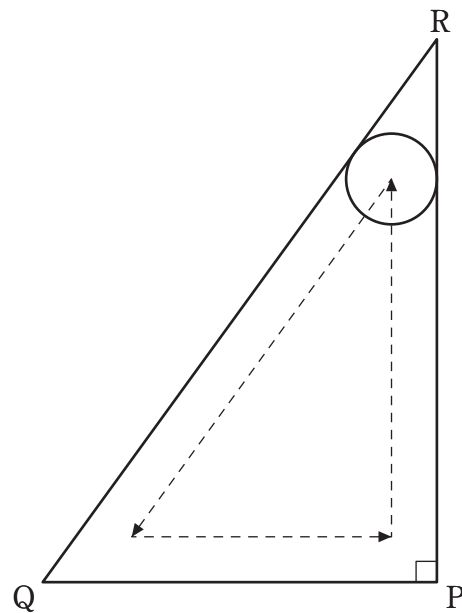
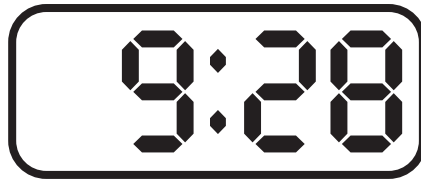


図3

〈計 算 用 紙〉

- 4 信夫くんは自分の部屋で下の図のようなデジタル置き時計を使っており、その数字を見たときに黒い部分によって囲まれた「囲み」の数が何個あるかが気になりました。



時刻の表示は0:00から23:59までの24時間表記であり、数字の表示に表1のような図形を使っています。たとえば図のように9:28が表示された場合、囲みの数は合計で3個となります。

表1：表示される数字と囲みの個数

数字	0	1	2	3	4	5	6	7	8	9
囲みの個数	1	0	0	0	0	0	1	0	2	1

信夫くんは画面に表示された図形の1日分について、囲みの個数と表示されている時間の合計を調べて表2のようにまとめました。例えば、囲みが5個になる時間は8:08と18:08が表示されたときであり、合計2分間になります。

表2：囲みの個数と表示される時間の合計

囲みの個数 (個)	0	1	2	3	4	5
表示される時間の合計 (分)	ア	イ	ウ	エ	オ	2

次の問いに答えなさい。ただし、(2)、(3)は答えを求めるのに必要な式や考え方などもかきなさい。

- (1) 信夫くんは表2をまとめる前に、時計の「時」の部分に表示される図形0~23と、「分」の部分に表示される図形00~59について、囲みの個数をそれぞれ表3、表4のようにまとめました。表4のカ、キにそれぞれ当てはまる数はいくつですか。

表3：「時」の部分の表示

囲みの個数 (個)	0	1	2
図形の個数 (個)	15	7	2

表4：「分」の部分の表示

囲みの個数 (個)	0	1	2	3
図形の個数 (個)	カ	キ	8	1

- (2) 表2のア、イにそれぞれ当てはまる数はいくつですか。
- (3) 表2のア~オのうち、最も大きな数はどれになりますか。ア~オの記号で答えなさい。



〈計 算 用 紙〉

5 1より大きい整数のうち、1とその数自身以外に約数を持たない数を素数と言います。言いかえると約数を2つしか持たない整数であり、小さい順に並べると次のようになります。

2, 3, 5, 7, 11, 13, 17, 19, 23, 29, 31, …

会話文を読んで次の問いに答えなさい。ただし、(2), (3)は答えを求めるのに必要な式や考え方などもかきなさい。

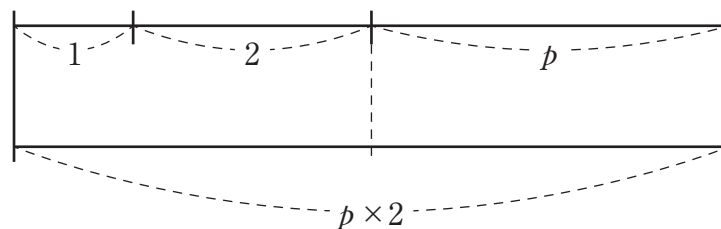
先生「ある整数の約数の和について考えてみよう。6の約数について6以外をすべて加えるといくつになるかな？」

等子「 $1+2+3=6$ …あ、もとの数にもどりましたね！面白い！」

先生「このように、自分自身を除く約数の和が自分自身に等しくなるのを完全数と言うんだ。例えばある2より大きい素数  $p$  に対して整数  $p \times 2$  の約数はどうなるかな。」

等子「例えば10だと1, 2, 5, 10となるから、1, 2,  $p$  と、あと元の数  $p \times 2$  です。」

先生「整数  $p \times 2$  が完全数だと  $1+2+p$  と  $p$  の2倍が等しくなるはずだね。すると、 $p=1+2=3$  となって、さっきの6が完全数として出てくるんだ。線分図で考えるとわかりやすいね。」



等子「完全数はまだ他にもあるんですか？」

先生「整数  $p \times 4$ ,  $p \times 8$ , …と、2倍ずつしたパターンをそれぞれ考えてごらん。」

等子「では整数  $p \times 4$  が完全数になるか考えてみます！4より大きい素数  $p$  について、 $p \times 4$  の約数は

1, 2, 4,  $p$ ,  $p \times 2$ ,  $p \times 4$  ですよ。同じように線分図を考えると…  $p$  は  , 完全数は  とわかります！」

先生「約数を加えてみると確かに合ってることがわかるね。他はどうか？」

(1)  ,  に当てはまる整数をそれぞれ答えなさい。

(2) 8より大きい素数  $p$  について、 $p \times 8$  は完全数になりますか。

(3) 3けたの完全数を1つ求めなさい。

〈計 算 用 紙〉

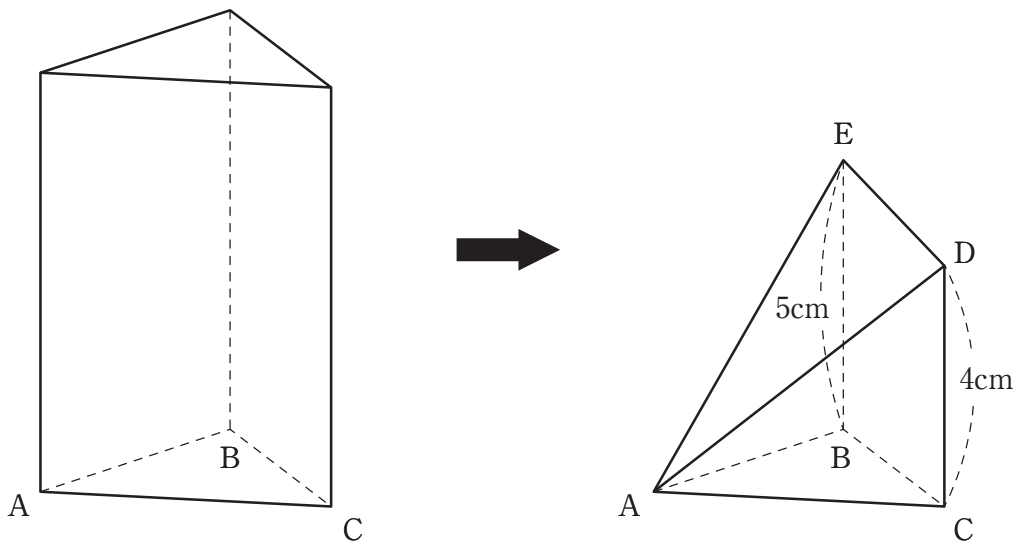
6 三角すいのようなすい体の体積の求め方は以下の公式で計算できます。

$$(\text{底面積}) \times (\text{高さ}) \times \frac{1}{3}$$

この公式を利用して、側面がすべて長方形、底面が面積  $6 \text{ cm}^2$  の三角形である三角柱を図のように切断してできた四角すい  $A-BCDE$  について、その体積が次の式で計算できることを説明しなさい。

$$6 \times (5 + 4) \times \frac{1}{3} = 18$$

(答え)  $18 \text{ cm}^3$



(問題は前のページで終わり)

〈計 算 用 紙〉

〈計 算 用 紙〉

〈計 算 用 紙〉

評価点	令和4年度 S特選コース(算数I教科型) (2月2日午後) 第2回 中学入学試験問題 [算数] 解答用紙①
	氏名

受験番号	<input type="text"/>	<input type="text"/>	<input type="text"/>	<input type="text"/>	<input type="text"/>	<input type="text"/>	<input type="text"/>	<input type="text"/>	<input type="text"/>	<input type="text"/>
	<input type="text"/>	<input type="text"/>	<input type="text"/>	<input type="text"/>	<input type="text"/>	<input type="text"/>	<input type="text"/>	<input type="text"/>	<input type="text"/>	<input type="text"/>
	<input type="text"/>	<input type="text"/>	<input type="text"/>	<input type="text"/>	<input type="text"/>	<input type="text"/>	<input type="text"/>	<input type="text"/>	<input type="text"/>	<input type="text"/>
	<input type="text"/>	<input type="text"/>	<input type="text"/>	<input type="text"/>	<input type="text"/>	<input type="text"/>	<input type="text"/>	<input type="text"/>	<input type="text"/>	<input type="text"/>

(記入例)

良い例	<input checked="" type="radio"/>
悪い例	<input type="radio"/> <input type="radio"/> <input type="radio"/>

《注意事項》

- ・解答は解答欄の枠内に濃くはっきりと記入して下さい。
- ・解答欄以外の部分には何も書かないで下さい。

用紙タテ上 こちらを上にしてください

1	(1)		(2)	個	(3)	通り
	(4)	秒速	m	(5)	度	

2	(1)	8時	分	(2)	分速	m	(3)	m
---	-----	----	---	-----	----	---	-----	---

3	(1)		cm <sup>2</sup>	(2)		cm <sup>2</sup>	(3)	cm <sup>2</sup>
---	-----	--	-----------------	-----	--	-----------------	-----	-----------------

※4は裏面へ



4

(1)	カ		キ	
-----	---	--	---	--

(2)	
-----	--

(3)	
-----	--

※ 5 は解答用紙②へ

評価点	令和4年度 S特選コース(算数I教科型) (2月2日午後) 第2回 中学入学試験問題 [算数] 解答用紙②
	氏名

受験番号	<input type="text"/>	<input type="text"/>	<input type="text"/>	<input type="text"/>	<input type="text"/>	<input type="text"/>	<input type="text"/>	<input type="text"/>	<input type="text"/>	<input type="text"/>
	<input type="text"/>	<input type="text"/>	<input type="text"/>	<input type="text"/>	<input type="text"/>	<input type="text"/>	<input type="text"/>	<input type="text"/>	<input type="text"/>	<input type="text"/>
	<input type="text"/>	<input type="text"/>	<input type="text"/>	<input type="text"/>	<input type="text"/>	<input type="text"/>	<input type="text"/>	<input type="text"/>	<input type="text"/>	<input type="text"/>
	<input type="text"/>	<input type="text"/>	<input type="text"/>	<input type="text"/>	<input type="text"/>	<input type="text"/>	<input type="text"/>	<input type="text"/>	<input type="text"/>	<input type="text"/>

(記入例)	良好例 <input checked="" type="radio"/> <input type="radio"/> 悪い例 <input checked="" type="checkbox"/> <input type="checkbox"/> <input type="checkbox"/>	<<注意事項> ・解答は解答欄の枠内に濃くはっきりと記入して下さい。 ・解答欄以外の部分には何も書かないで下さい。
-------	---	---

用紙タテ上 こちらを上にしてください

5	(1)	ア		イ	
	(2)				
	(3)				

※6は裏面へ

6

